

## 鼎湖山地带性植被种间联结变化研究\*

1,3彭少麟 2周厚诚 3郭少聪 3黄忠良

<sup>1</sup>(中国科学院广州分院 广州 510070)

<sup>2</sup>(广东省海洋资源研究与发展中心 广州 510070)

<sup>3</sup>(中国科学院华南植物研究所 广州 510650)

**摘要** 研究鼎湖山地带性植被厚壳桂属(*Cryptocarya*)群落种间联结 15 年的变化,以期揭示该群落随时间演替过程中种间关系的变化情况。结果表明,群落的优势种种类组成基本没变化,但与 15 年前比较,优势种群的种对正负联结比例基本一致,但种间关系趋向平缓,高的正或负联结系数值少见;阳生性的先锋种与中生性建群种的联结系数值增大;群落中的 2 个亚群丛分化更为明显。表明南亚热带地带性顶极群落稳定是相对的,而波动变化是明显的,尤其是当群落循环演替的进程加剧时。

**关键词** 种间联结,演变,地带性植被,厚壳桂群落,鼎湖山

## Studies on the Changes in Interspecific Association of Zonal Vegetation in Dinghushan\*

1,3PENG Shao-Lin 2ZHOU Hou-Cheng 3GUO Shao-Cong 3HUANG Zhong-Liang

<sup>1</sup>(Guangzhou Branch, The Chinese Academy of Sciences, Guangzhou 510070)

<sup>2</sup>(Guangdong Center for Marine Resource Development & Research, Guangzhou 510070)

<sup>3</sup>(South China Institute of Botany, The Chinese Academy of Sciences, Guangzhou 510650)

**Abstract** A 15-year change of interspecific association of zonal vegetation, *Cryptocarya* community, was studied. The results showed that the composition of dominant species in the community structure was not obviously changed in the 15 years. And there were some changes in the interspecific association. Values of the most positive and negative association coefficient were seldom. The association coefficient between heliophytes and mesophytes were on the increasing. The differentiation of two sub-associations was much more significant. The results indicate the relative stability of the subtropical zonal climatic community, although passive fluctuation as significant.

**Key words** Interspecific association, Succession, Zonal vegetation, Dinghushan, *Cryptocarya* community

种间联结(interspecific association)或称物种联结性(species association)是指不同物种在空间分布上的相互关联性,通常是由于群落生境的差异影响了物种的分布而引起的。因而,对研究两个物种的相互作用和群落的组成和动态,阐明种群生态学具有重要意义。必须指出,这里术语 association 是种群学的种间联结,而不是植被分类的群丛。

鼎湖山厚壳桂(*Cryptocarya*)群落是南亚热带地带性常绿阔叶林植被的典型代表<sup>[1,2]</sup>,其群落中的种间关系已有一些研究报告,其中有笔者在 1982、1984 年对其种间联结进行研究<sup>[3-6]</sup>,揭示了群落中各种群的地位及其相互关系。对于植物群落来说,

种间联结研究的结果只是说明竞争与联结的现状,从一次测定值中只能知道,联结系数高的是一个种的存在对另一个种有利、或是这两个种对环境的差异有相似的反应;相反,种间联结系数低的或负值的说明这两个种所需的环境条件不同或是一个种存在对另一个种不利而排斥它;而不能说明竞争失败者被排斥、或胜利者扩充的情况和过程。要进行这方面的分析,必须有序地取有时间间隔的、同一块地的测定值进行比较。为此,15 年后,我们在原研究样地再次取样,进行不同时间下群落中种间联结的变化比较研究,以期揭示该群落随时间演替过程中种间关系的变化情况,并期望本项测定作为今后长期

\* 国家自然科学基金重大项目(No. 39899370)、广东省重大基金项目(No. 980952)、中国科学院重大项目(No. KZ951-B1-110)资助。Supported by Key Project of the National Natural Science Foundation of China (No. 39899370), Key Project of the Natural Science Foundation of Guangdong Province (No. 980952) and Key Project of the Chinese Academy of Sciences(No. KZ951-B1-110).

收稿日期:1999-03-16 接受日期:1999-05-25

的定位研究内容进行有时间序列的测定,以揭示群落演变过程中种间关系变化的规律。

## 1 方法

### 1.1 群落概况与取样

鼎湖山约位于东经  $112^{\circ} 30' \sim 112^{\circ} 33'$ , 北纬  $23^{\circ} 09' \sim 23^{\circ} 11'$ , 是国家最早建立的自然保护区, 是联合国科教文人与生物圈组织的定位研究站点。其地带性植被是南亚热带常绿阔叶林, 厚壳桂群落是其典型代表。种间联结的取样是在保护核心区内厚壳桂群落中进行, 为比较分析上的一致, 与 1983 年的取样地点相同, 从二宝峰到三宝峰沿样带取样。从海拔 100 m 开始, 每隔海拔高度 100 m 取 5 个  $10 \text{ m} \times 10 \text{ m}$  的样方, 分成相邻格子 2 个  $5 \text{ m} \times 10 \text{ m}$  的样方进行调查; 海拔 400 m 以上每隔海拔高度 50 m 取 5 个  $10 \text{ m} \times 10 \text{ m}$  的样方 (10 个  $5 \text{ m} \times 10 \text{ m}$  的样方)。共获 25 个  $100 \text{ m}^2$  或 50 个  $50 \text{ m}^2$  的样方, 样方的分布和数量与 1984 年相同。

### 1.2 测定方法

种间联结测定通常是以有或无数据或以丰富度等定量数据为基础, 但如果希望测定两个物种的要求相类似, 有或无数据是更可取的<sup>[7]</sup>。为比较方便, 调查 15 个优势种在各样方中是否出现。

依据调查数据, 采用  $2 \times 2$  联列表形式排列, 并计算种对间的  $a$  (种 A 与 B 共同出现)、 $b$  (只有种 A 出现)、 $c$  (只有种 B 出现)、 $d$  (种 A 与 B 均无出现) 数据矩阵, 这是种间联结测定的基础数据。

种间联结测定有多种方法, 主要有  $\chi^2$  检验 (chi-square test)、联结系数 (association coefficient)、共同出现百分率 (percentage co-occurrence)、点相关系数 (point correlation coefficient)、相关系数 (correlation coefficient)、分布相似性百分率 (percentage similarity of distribution)<sup>[8]</sup> 等。笔者 1984 年测定时用了多种方法, 并于 1985 年对这些方法进行比较, 表明不同的方法有相似的结果, 但以联结系数为最简便有效<sup>[9]</sup>。本研究采用联结系数 (AC) 进行测定。联结系数的变化幅度是在物种共同出现最大可能情况下是 +1, 最小可能情况下是 -1。此系数值为 0, 则表示在实测的各处种出现频度基础上, 它们共同出现的频度正是由于概率所期望。联结系数的正确计算取决于联列表内数值的相关性。按如下公式测定, 并将联结系数值 AC 排列为半矩阵 (semi-matrix) 表达种群联结或相互关系。

$$(ad - bc)/(a + b)(b + d) \quad ad \geq bc$$

$$AC = (ad - bc)/(a + b)(a + c) \quad bc > ad, d \geq a$$

$$(ad - bc)/(d + b)(d + c) \quad bc > ad, d < a$$

## 2 结果

野外调查的结果记于表 1。基于表 1 的数据统计的  $a$ 、 $b$ 、 $c$ 、 $d$  数据矩阵记于表 2。基于表 2 进行种间联结系数的测定结果数阵记于表 3。

## 3 分析和讨论

### 3.1 种间关系的变化

从表 3 可以看出, 在 15 个优势种的 105 个种对组合中, 有 55 种对是负联结, 50 种对为正联结。其结果反映了该群落的主要优势种的种间关系具有一定的联结性, 但有相当的独立分布格局。这一结果与 15 年前比较是完全一致的。1984 年测定的种对负联结亦为 55, 正联结种对为 50。

种 3 荷树是典型的阳生性树种, 它与其它 14 个种组成的种对的种间联结系数于 1984 年测定只有 2 种对为正值, 而在 1999 年测定为 6 种对是正值, 表明由于循环演替的加剧阳生性树种的增加。2 种厚壳桂是典型的中生性树种, 其与其他 14 个种组成的种对的种间联结系数, 于 1984 年测定有 7 种对的绝对值大于 50, 而在 1999 年测定为只有 1 种对对大于 50, 表明该种在群落中的位置的减弱。

进一步比较各种对的 AC 绝对值, 可看出随着群落的演替, 现群落中的种间联结强度比 15 年前更趋于缓和。105 种对组合中, 高联结值的种对减少, 完全正或负联结的种对, 1984 年为 15, 而 1999 年为 5; 一般联结的种对大为增加, 联结值 40 以下的 1984 年为约 1/2 强, 而 1999 年为约 3/4 弱 (表 4)。

### 3.2 群落种类结构的变化

从整个群落看来, 经过了 15 年后, 其种类结构尤其优势种类组成并未有明显的变化, 这反映了厚壳桂群落作为南亚热带地带性顶极群落具有稳定性的特征。但对这些优势种进行分析可以看出各个优势种的种群数量特征是有变化的。如从各主要优势种在所调查的 50 个样地中出现的频度的 15 年间的变化 (表 5) 来看, 阳生性的先锋种与中生性建群种均有一些变化。

阳生性的先锋种在群落中的频度相对增加, 中生性建群种在群落的频度相对减少。其主要原因是群落中的一些老树枯倒增多, 增加的林窗使阳生性的先锋种得以在局部发展, 椎树的频度由 30% 增加为 36%, 荷树的频度由 18% 增加为 46%, 这一景观

表 1 厚壳桂群落种间联结调查表(1999 年 2 月)

Table 1 Survey in species association of *Cryptocarya* community

Species No.	Altitude above the sea (m)				
	100~199	200~299	300~399	400~449	>450
S1 <i>Cryptocarya concinna</i>	√√0√√√√√0√	√√0√√√√√0√	√√√√√√√√√√	√√√√√√√√√√	√√√√√√√√√√
S2 <i>Cryptocarya chinensis</i>	00000√0000	√√0000√√00	000√00000√	0√00000√00	0000√0000
S3 <i>Schima superba</i>	00√√0√00√√	00√√√√00√√	000√00000√	000√√0000√	√√√0√0√√
S4 <i>Castanopsis chinensis</i>	√0√00√√0√0	00√√√000√√	0000000000	00√0√000√0	√00√√0√0
S5 <i>Aporosa yunnanensis</i>	√√√√√√√√√√	√√√√√√√√√√	√√√√0√√√√√	0√√0000√√0	0000√0000
S6 <i>Blastus cochinchinensis</i>	√√√√√√√√√√	√√0000√√00	√√√√√0√√√√	0000√√0000	00√00√000
S7 <i>Xanthophyllum hainanense</i>	00√00000√0	0√00000√00	000√0√000√	√√√√√√√√√√	√√√√0√√√
S8 <i>Syzygium rehderianum</i>	0000√√0000	00√√√000√√	000√00000√	00000√0000	√0000√√0
S9 <i>Gironniera subaequalis</i>	√000√√√000	00√√√√00√√	√√√√00√√√√	0000000000	000000000
S10 <i>Schefflera octophylla</i>	0√√√000√√√	√√0000√√00	00√00000√0	0√00000√00	00000√000
S11 <i>Syctotria rubra</i>	√√00√0√√00	0√00√√0√00	0√√0√00√√0	00√00√00√0	0√0√√00√
S12 <i>Lindera chunii</i>	√√0000√√00	√000√0√000	00000√0000	√√√√√√√√√√	00000√000
S13 <i>Randia canthioides</i>	√0√00√√0√0	0√0√000√0√	0000√√0000	0√√√√√0√√√	0000√√000
S14 <i>Craibiodendron kwangtungense</i>	0000000000	000000000√	0000√√0000	√√0√00√√0√	√√√0√0√√
S15 <i>Ormosia glaberrima</i>	√00000√000	0√00√00√00	0√√0√00√√0	√0√√√√√0√√	√√√√√√√√√

Total quadrat number is 50, each is 50 m<sup>2</sup>. √ means the species existing in this quadrat. 0 means the species not existing in this quadrat. Species No. in Table 2, 3 and 5 are the same as in Table 1.

反映了群落的循环演替加剧。中生性建群种特别是樟科的一些种,由于害虫的为害,不少枯死。黄果厚壳桂出现频度由 100%降为 92%,厚壳桂由 72%降为 20%,陈氏钓樟由 84%降为 38%。也有一些中生性建群种出现频度增加,云南银柴由 54%增加为 68%,九节由 18%增加为 44%。这反映了顶极群落由于生境的波动,造成种群的波动。

1982、1984 年对厚壳桂群落结构进行分析,表明该群落可进一步划分为两个结构组分,或可分为两个亚群落,种间联结星座图(constellation)充分反映

出各有不同的种群生态组群(ecological groups)<sup>[3]</sup>。15年后,这二个亚群落的分化更为明显。特别是第二、三层立木中的一些优势种,如表现为高集群分布的厚壳桂和黄叶树种群,前者基本分布于海拔 300 m 以下,后者基本分布于海拔 250 m 以上。但也有一些基本种,如黄果厚壳桂、荷树、云南银柴、柏拉木、九节等种群,均为整个群落的分布。二个亚群落主要种群间关系的变化,可以通过两个星座图的变化(图 1)看出来。1984 年较高海拔(高于 300 m)的优势种聚集联结为种 4、7、10、11、13、14、15,而 1999



表 5 厚壳桂群落主要优势种 15 年频度变化

Table 5 The changes of frequency of dominant species in *Cryptocarya* community in 15 years

Species No.	Total quadrat number of existing species		Frequency (%)	
	1984	1999	1984	1999
S1	50	46	100	92
S2	36	10	72	20
S3	9	23	18	46
S4	15	18	30	36
S5	27	34	54	68
S6	41	28	82	56
S7	29	26	58	52
S11	9	22	18	44
S12	42	19	84	38
S14	29	16	58	32

The quadrat area and quadrat number in 1984 are the same as in 1999.

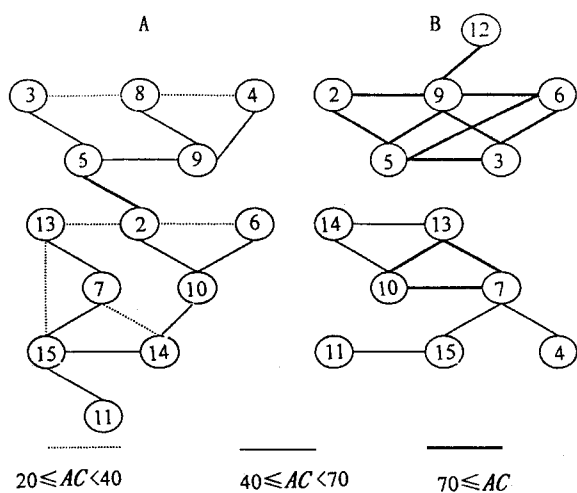


图 1 厚壳桂群落优势种的种间联结星座图, 示二个亚群落 15 年来结构的变化

Fig. 1 Interspecific association constellation of dominant species in *Cryptocarya* community, showing the change of 2 sub-communities in 15 years

Species No. in Fig. 1 are the same as in Table 1. AC. Association coefficient.

为较低海聚集种。

### 3.3 关于亚热带地带性植被顶极群落的稳定性

顶极群落概念是植被生态学最重要的理论之一, 但从本世纪初提出后却一直引起争论。由于顶极群落在解释形式的多样而造成某些混乱, 有些学者(尤其是持演替的个体学说观点的学者)强烈地批评了顶极群落的概念。但大多数人认为顶极群落概念非常重要, 尤其如果群落是指在群系(formation)水平上, 则是完全客观存在的。在主要的演替理论中, 单元顶极学说(monoclimax theory)、多元顶极群落理论(polyclimax theory)、顶极格局假说(climax pattern hypothesis)均在不同的侧面强调顶极群落的概念<sup>[10]</sup>; 初始植物区系学说(initial floristic theory)<sup>[11]</sup>、忍耐作用学说(tolerance theory)<sup>[12]</sup>、适应对策演替理论(adapting strategy theory)<sup>[13]</sup>、资源比率理论

(resource ratio hypothesis)<sup>[14]</sup>、等级演替理论(hierarchical succession theory)<sup>[15]</sup>等虽然对顶极群落提出不同的批评, 但实际上仍是在群丛(association)水平上对群落的形成与稳定机制的不同解释。

顶极群落在理论上和实践上有许多重要的价值<sup>[16]</sup>。例如为演替群落的特征、作用以及实际管理的研究提供了一个对比的标准; 提供了对一个地区各种稳定的和不稳定的群落进行排序并认识它们之间相互关系的方法; 可以通过顶极配置(或镶嵌)以及和它的一些部分有联系的演替群落了解景观中的植被; 提供了一个进行比较的标准, 用以衡量人类污染和干扰的广泛增长而造成的群落消退; 解释周围植被在空间上的复杂性和时间上的流动性等。Whittaker<sup>[16]</sup>对顶极理论进行全面总结, 提出顶极格局假说, 并指出其具有十大特征。其中有关种群结构方面, 他指出在顶极群落中的种群结构应该处于稳定的状态(steady state), 由于死亡而从种群中消失的个体, 应该大致相等于种群因种子库的补充和外源的迁入所获得的。

但在南亚热带的顶极群落中的种群结构的观测结果却表明顶极群落的生态过程也是复杂的, 整体的物种结构是相对稳定的, 但种群结构却是在动态变化中。对鼎湖山的厚壳桂群落 15 年种间联结变化的测定, 表明种群结构与种间关系是波动变化的, 甚至个别优势种群的变化是很强烈的, 但整个群落的顶极性质并未因此而受影响。这从上述的各种分析尤其表 4、5 和图 1 的结果可以得到证明。其结果进一步支持彭少麟<sup>[10]</sup>提出的生态顶极理论。该理论提出顶极群落具有六方面的特征, 其中指出“在顶极群落的种群结构中, 一些种群甚至个别优势种群的不稳定是正常的, 或者说, 在自我维持的范围内, 顶极群落中的种群会有数量波动。”

致谢 李哲玲、陈少薇、陈少宜、彭李菁、周颖、郭振寰、黄柳菁协助野外调查,特此致谢!

### 参 考 文 献

- 1 China Vegetation Editorial Board (中国植物志编委会). China Vegetation. Beijing: Science Press, 1980.
- 2 Wang Z-H(王铸豪), He D-Q(何道泉), Song S-D(宋绍敦), Chen S-P(陈树培), Chen D-K(陈定如), Tu M-Z(屠梦照). The vegetation of Dinghushan Biosphere Reserve. *Trop Subtrop For Ecosys* (热带亚热带森林生态系统), 1982, **1**: 77 ~ 141 (in Chinese)
- 3 Wang B-S(王伯荪), Peng S-L(彭少麟). Analysis on the forest communities of Dinghushan II. Species association. *Acta Sci Nat Univ Sunyatseni* (中山大学学报), 1983, (4): 27 ~ 35 (in Chinese)
- 4 Wang B-S(王伯荪), Peng S-L(彭少麟). The measured technique of interspecific association of the lower-subtropical evergreen-broadleaved forests, I. exploration and revision on measuring formulas of interspecific association. *Acta Phytoecol Geobot Sin* (植物生态学与地植物学学报), 1985, **9**: 274 ~ 285 (in Chinese)
- 5 Wang B-S(王伯荪), Peng S-L(彭少麟). Vegetation Ecology. Beijing: Chinese Environment Science Press, 1997. (in Chinese)
- 6 Peng S-L(彭少麟), Wang B-S(王伯荪). Analysis on the forest communities of Dinghushan, III. Population pattern. *Trop Subtrop For Ecosys* (热带亚热带森林生态系统), 1983, **2**: 24 ~ 37 (in Chinese)
- 7 Hurbert S H. A coefficient of interspecific association. *Ecology*, 1971, **50**: 1 ~ 9
- 8 Chapman S B. Methods in Plant Ecology. London: Blackwell, 1981.
- 9 Peng S-L(彭少麟), Wang B-S(王伯荪). The measured technique of interspecific association of the lower-subtropical evergreen-broadleaved forests, II. sample technique. *Trop Subtrop For Ecosys* (热带亚热带森林生态系统), 1985, **4**: 167 ~ 173 (in Chinese)
- 10 Peng S-L(彭少麟). Lower-subtropical Forest Dynamics. Beijing: Science Press, 1996. (in Chinese)
- 11 Egler F E. Vegetation science concepts. I. Initial floristic composition, a factor in old-field vegetation development. *Vegetatio*, 1954, **4**: 412 ~ 417
- 12 Connell J H, Slatyer R O. Mechanisms of succession in natural communities and their role in community stability and organization. *Amer Nat*, 1977, **111**: 1119 ~ 1144
- 13 Grime J P. The C-S-R model of primary plant strategies—origins, implications and tests. In: Gottlieb L D, Jain S K eds. Plant Evolutionary Biology. London: Chapman and Hall, 1988. 371 ~ 393
- 14 Tilman D. The resource-ratio hypothesis of plant succession. *Amer Nat*, 1985, **125**: 827 ~ 852
- 15 Pickett S T A, Collins S L, Armcsto J J. Models, mechanisms and pathways of succession. *Bot Rev*, 1987, **53**: 335 ~ 371
- 16 Whittaker R H. The concept of climax and its distinguishing. In: Knapp R ed. Vegetation Dynamics. Berlin: Springer-Verlag, 1977. 110 ~ 125